

**Kinnegrip.**

SAFETY ON THE ROAD

# Produkt katalog

Rungen- und Verschlussysteme für einen sicheren Transport

## C10 Curtainsider

Curtainsider für Aufbauten mit  
Schiebegardinen.

DAS UNTERNEHMEN

# Kinnegrip

Kinnegrip ist ein schwedisches Unternehmen, dass seit 1966 Rungensysteme für Lastkraftwagen produziert. Die langjährige Erfahrung und Tradition in der Fertigung von Rungen, kommt unseren Kunden zugute.

Unser Firmensitz und die Produktion, befinden sich in Lidköping, Schweden. Durch unser Vertriebsnetz, sind wir in Europa und Asien vertreten. Über 95 % unserer Produktion exportieren wir weltweit.

Unser technisches Know-how, unsere langjährige Erfahrung und unsere flexible Produktion ermöglichen es uns, unseren Kunden sowohl standardisierte als auch kundenspezifische Lösungen anzubieten, die ihren Anforderungen entsprechen. Unsere Produktion erfolgt im eigenen Haus mit modernsten Produktionstechniken. Alles, um sicherzustellen, dass unsere Kunden Produkte mit den höchsten Qualitätsstandards und Leistungen erhalten.

Mit Kinnegrip als Ihrem Lieferanten, erhalten Sie einen engagierten Partner mit benutzerfreundlichen und qualitativ hochwertigen Produkten.

Erhalten Sie mehr Informationen unter [www.kinnegrip.se](http://www.kinnegrip.se)



## Unsere Produkte

Kinnegrip bietet verschiedene Bordwand-Verschlussysteme in drei Produktfamilien an. Die Produkte sind in Stahl, Aluminium und verzinktem Material, für leichte und schwere Nutzfahrzeuge, erhältlich

**K** **K-Rungen**  
Bordwandverschluss für schwere Nutzfahrzeuge

**T** **T50**  
Bordwandverschluss für leichte Nutzfahrzeuge

**C** **C10 Rungen**  
Rungen für Curtainsider.

## INHALTSVERZEICHNIS

Unternehmen	2
Curtainsider	4
Funktionalität	5
Flexibilität	6
Übersicht	8
Design und Sicherheit	10
Produktdaten	12
Zubehör	14
Material	19
Kontakt	20



Unser Anspruch – ihnen die sichersten Verschlusslösungen anbieten zu können

KINNEGRIP

# C10 Curtainsider

C10 ist eine sichere und benutzerfreundliche Runge für Curtainsider

Das C10 Rungensystem ermöglicht viele flexible Lösungen. Zubehör wie feste, teleskopierbare und federnden Topps, sowie Rungenlaufwagen runden das umfassende Baukastensystem ab. Die Runge ist aus hochfestem niedrig legiertem (HSLA) Stahl gefertigt und gemäß EN12642 getestet. C10 kann leicht an spezifische Fahrzeuganforderungen angepasst werden.

- Einhandbedienung
- Flexibel durch kombinierbare Optionen
- Leichte Seitwärtsbewegung der Rungen durch die Laufwagenkonstruktion
- Kombinationsmöglichkeiten zur Änderung der Rungenhöhe
- Federpaket zur Dacherrhöhung und gewichtslosen Handhabung
- Die flache Rungentasche ermöglicht niedrige Aussenrahmen



## Funktionalität

C10 wird auf die gewünschte Höhe eingestellt und montiert. Der Laufwagen sitzt am oberen Ende des Rungentopp-Profiles und läuft im Dachprofil. Das Rungenlager wird an dem Aussenrahmen angeschweißt oder angeschraubt. C10 wird mit festem, teleskopierbarem oder federndem Topp montiert. Rungen mit Federtopp-Variante, lassen sich leichter handhaben. Der Laufwagen ermöglicht eine leichte Seitwärtsbewegung der Runge, ohne zu verkanten. Die Länge der Rungen lässt sich vom Boden aus, über eine eingebaute Höhenverstellung ändern.

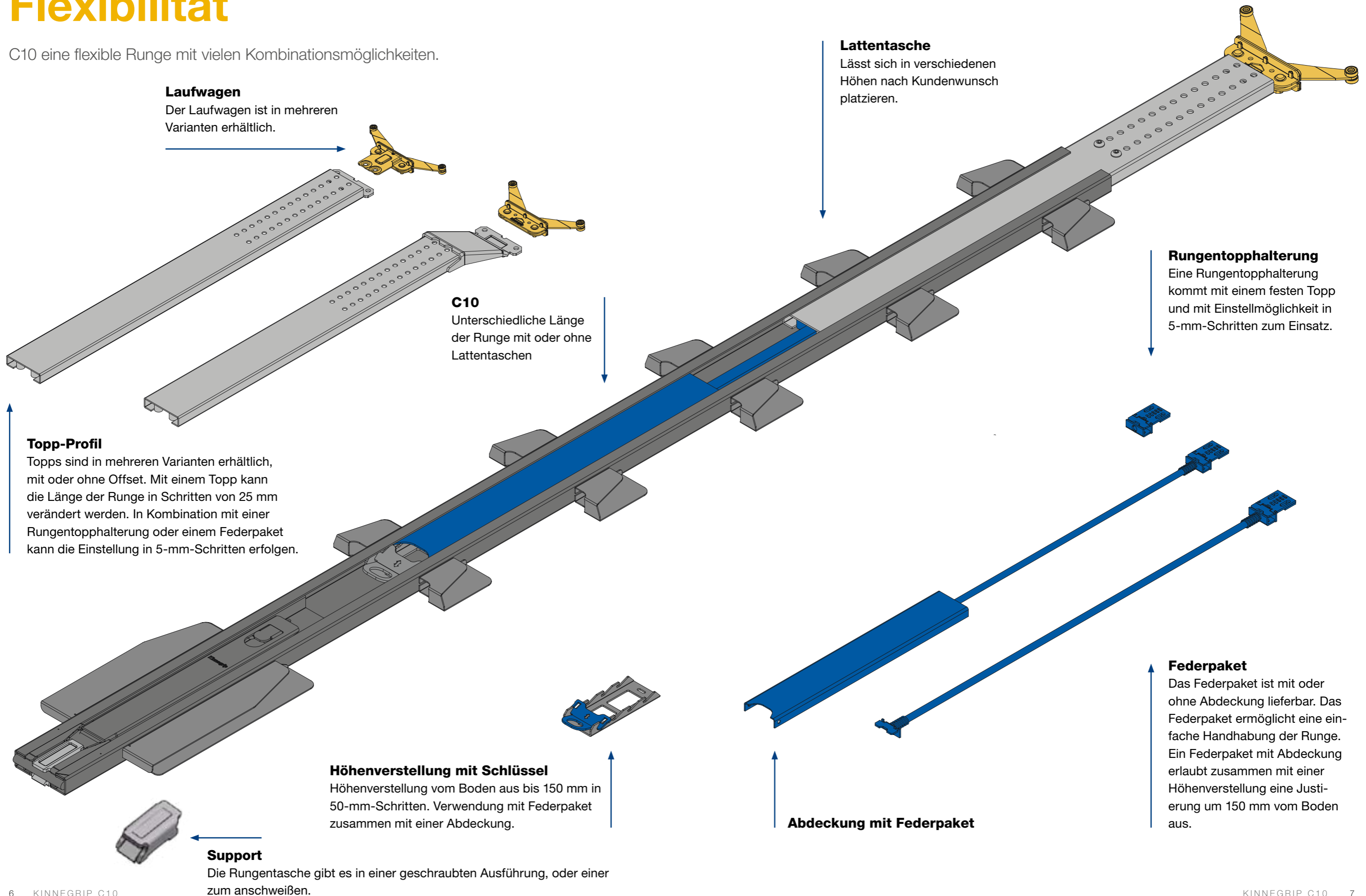


## Design und Sicherheit

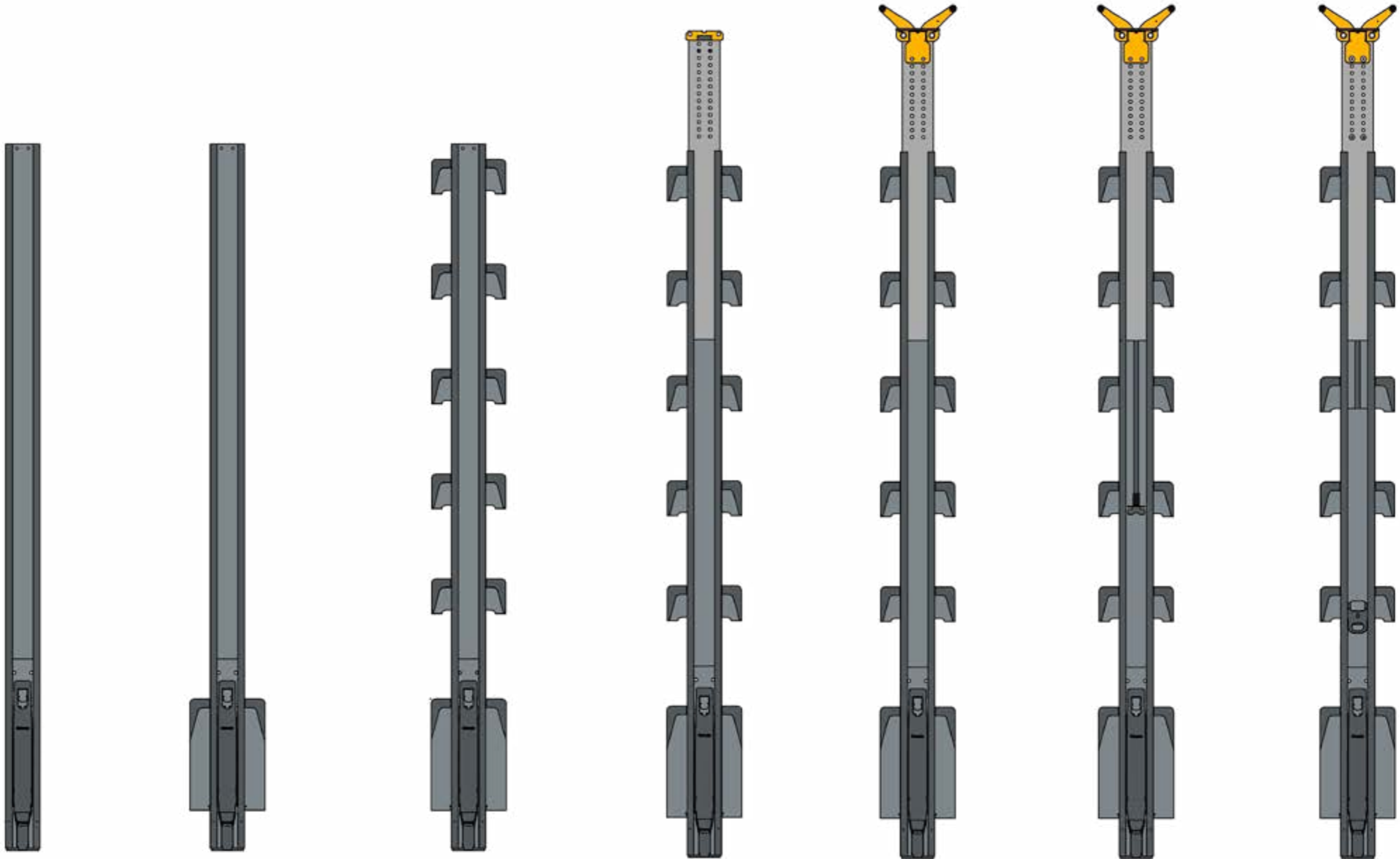
Einhandbedienung mit eingebauter Sicherheitssperre für eine einfache und sichere Handhabung. Änderung der Rungenhöhe durch verschiedene Funktionen und Zubehör. Das Federpaket erlaubt eine Anhebung des Daches und eine einfache Handhabung. Das niedrige Rungenlager ermöglicht einen flachen Aussenrahmen.

# Flexibilität

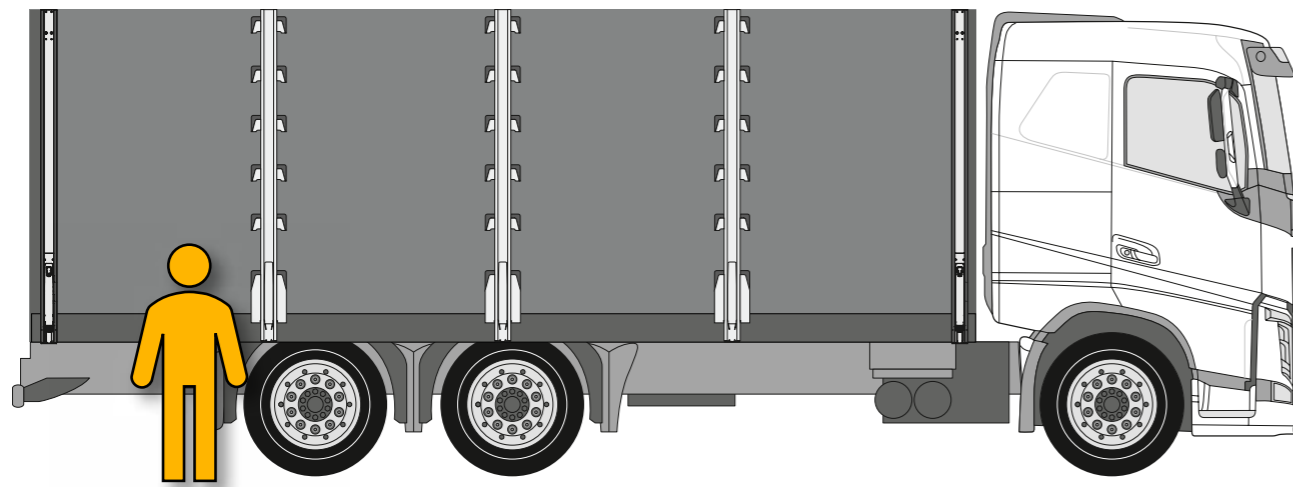
C10 eine flexible Runge mit vielen Kombinationsmöglichkeiten.



# C10 Curtainsider Übersicht

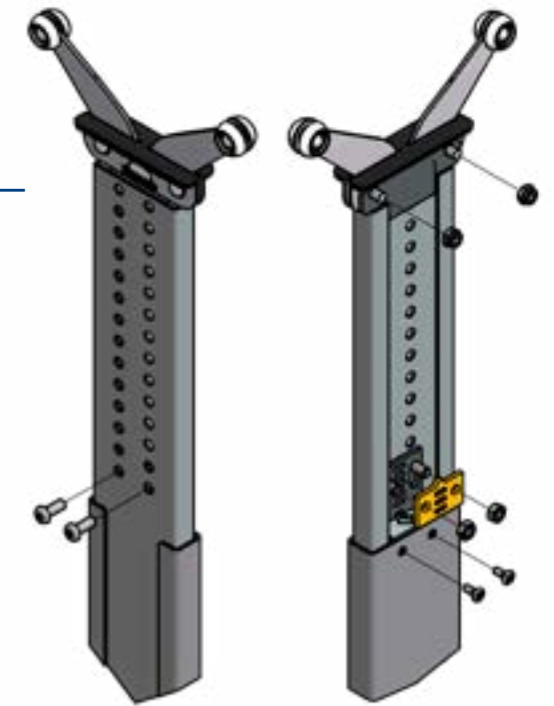


# Design und Sicherheit



## Höhenverstellung vom Boden aus

Man kann vom Boden aus, die Fahrhöhenverstellung mittels eines Verschlusses, in 50 mm Schritten einstellen. Insgesamt 150 mm



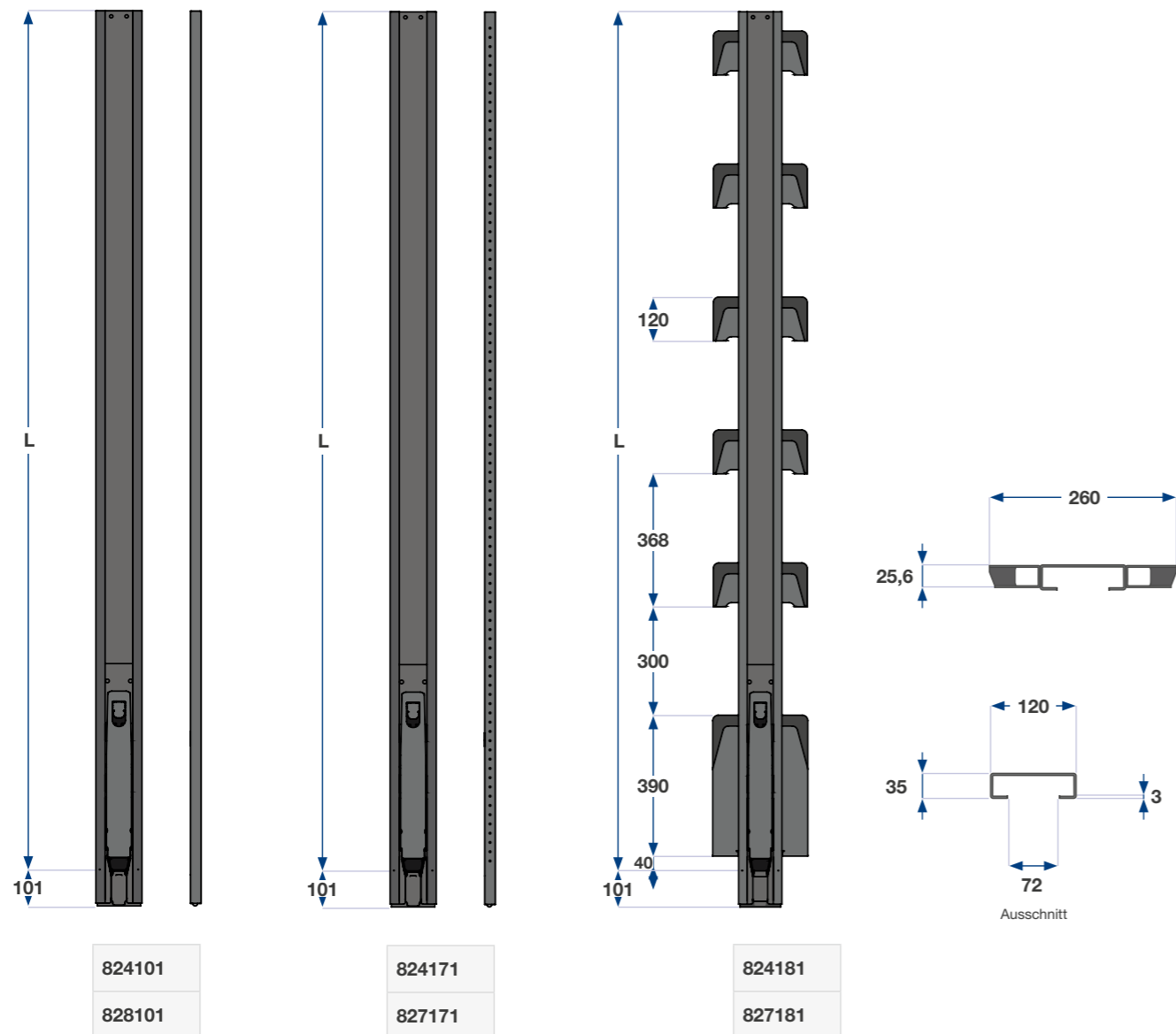
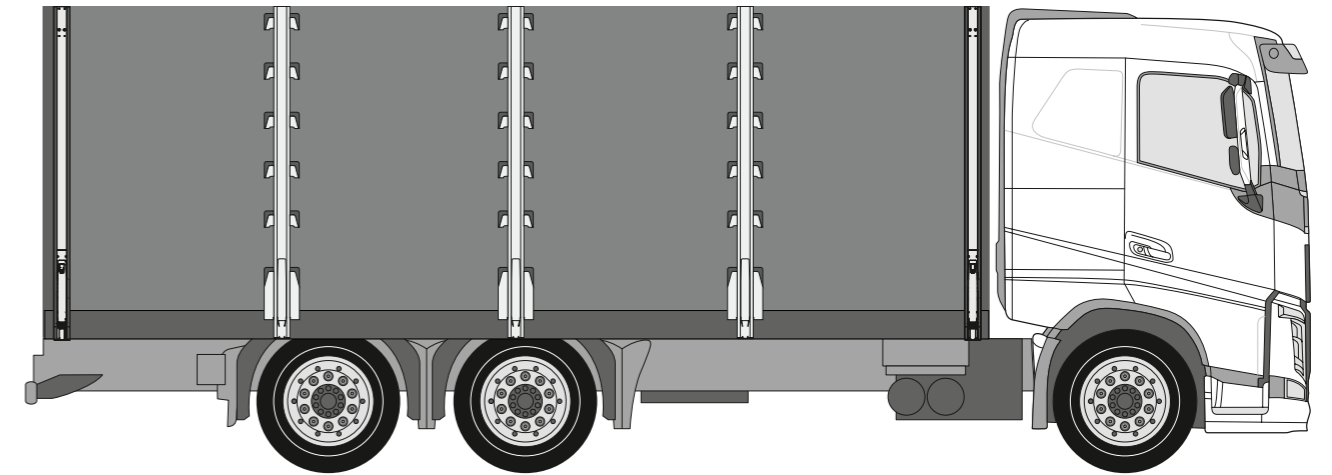
## Auch ohne Höhenverstellung mit festem top

Bei Verwendung eines Top-Profiles, kann man die Rungenhöhe in 25 mm Schritten einstellen.

# Produktdaten

ART.-NR.	BEZEICHUNG	LATTENTASCHE	GEWICHT	LÄNGE
824181	C10 Curtainsider 2400 Lattentasche	3 St. 450 mm	22,00kg	2400 mm
827181	C10 Curtainsider 2700 Lattentasche	4 St. 450 mm	25,00 kg	2700 mm
824171	C10 Curtainsider 2.400 mm mit seitlichen Löchern zum annieten der Lattentaschenhalter. KTL Beschichtet.		22,00kg	2400 mm
827171	C 10 Curtainsider 2.700 mm mit seitlichen Löchern zum annieten der Lattentaschenhalter. KTL Beschichtet.		25,00 kg	2700 mm

Anpassung auf Kundenwunsch möglich.

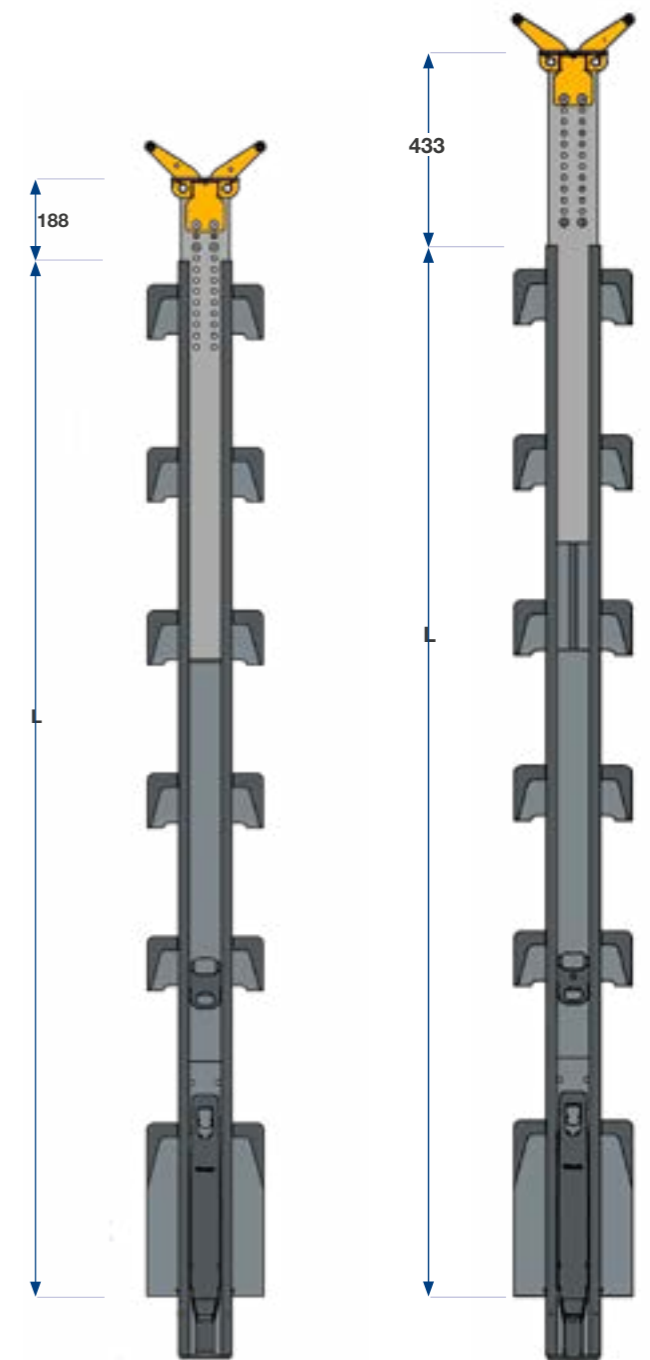


824101  
828101

824171  
827171

824181  
827181

Mit dem Top-Profil und dem Laufwagen, kann man die Länge des Rungenkörpers von 180 mm bis max. 433 mm verlängern



# Zubehör

ART.-NR.	BEZEICHNUNG
<b>018500-07</b>	C10 Rungentasche schraubbar FE/ZnFe8/P5/T2
<b>018600</b>	C10 Rungentasche schweißbar



018500-07



018600

ART.-NR.	BEZEICHNUNG
<b>018536-01</b>	C10 Schlüssel
<b>072132</b>	Schraube M8x16
<b>018273-04</b>	C10 Mutter



018536-01



072132

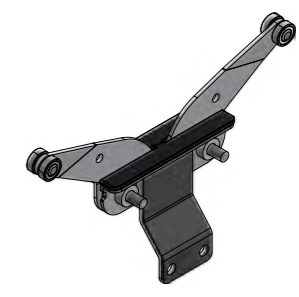
ART.-NR.	BEZEICHNUNG
<b>018300-01</b>	C10 Laufwagen
<b>018380-01</b>	C10 Laufwagen verstärkt
<b>018480-01</b>	C10 Laufwagen (Offset mit Stopp)



018300-01



018380-01



018480-01

ART.-NR.	BEZEICHNUNG
<b>018430H-01</b>	C10 Lattentasche 120/90 26,5 Rechts genietet beschichtet
<b>018430V-01</b>	C10 Lattentasche 120/90 26,5 Links genietet beschichtet
<b>018431H-01</b>	C10 Lattentasche untere 390/360 26,5 Rechts genietet beschichtet
<b>018431V-01</b>	C10 Lattentasche untere 390/360 26,5 Links genietet beschichtet



018430H-01



018430V-01



018431H-01



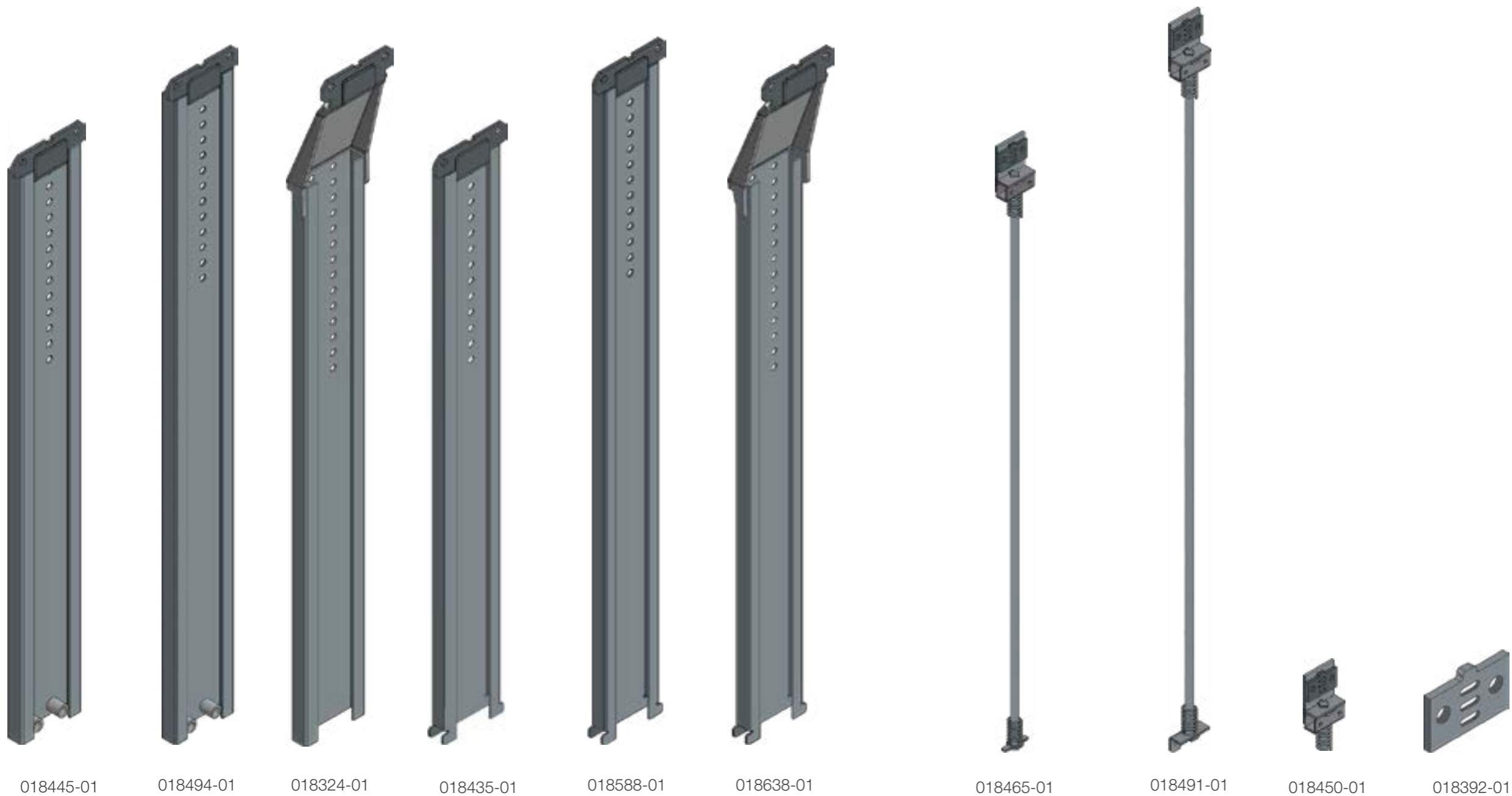
018431V-01



C10 CURTAINSIDER

ART.-NR.	BEZEICHNUNG	LÄNGE
018445-01	C10 Topp-Profil	900 mm
018494-01	C10 Topp-Profil	1050 mm
018324-01	C10 Topp-Profil Offset	
018435-01	C10 Topp-Profil genietet	900 mm
018588-01	C10 Topp-Profil genietet	1050 mm
018638-01	C10 Topp-Profil genietet	

ART.-NR.	BEZEICHNUNG	LÄNGE
018465-01	C10 Federpaket 450 mm Elastisches Topp	450 mm
018491-01	C10 Federpaket 600 mm Elastisches Topp	600 mm
018451-01	C10 Verbindungsstück	
018392-01	C10 Justierplatte für C10 Rungentopprofil in 5mm Schritten	





# Material

<b>Produktfamilie</b> C10 Curtainsider-Runge	<b>Haltbarkeit/Zertifikat</b> Zertifiziert gemäß EN 12642 - DEKRA
<b>Anwendungsbereich</b> Runge für Aufbauten mit Schiebegardinenseiten.	<b>Qualität</b> Kinnegrip ist zertifiziert nach ISO 9001:2015 ISO 14000:2015
<b>Material</b> Der verwendete Stahl (HSLA) ist ein warmgewalzter, hochfester, niedriglegierter Werkstoff mit gleichmäßiger Qualität und hervorragenden Bearbeitungseigenschaften.	<b>Wartung</b> Zur Reinigung empfehlen wir Seifenprodukte mit einem pH-Wert von 6–8 (keine chlorhaltigen Produkte verwenden). Nach der Reinigung die Oberflächen mit Wasser abspülen. Mechanik und bewegliche Teile regelmäßig fetten.
<b>Oberflächenbehandlung</b> Das Produkt ist in KTL-lackierter Ausführung erhältlich. Die Elektrotauchlackierung ermöglicht ein gutes Eindringen in Hohlräume und ergibt eine gleichmäßige Beschichtung und ein gutes Aussehen.	<b>Umweltschutz/Recycling</b> Kinnegrip AB ist umweltzertifiziert nach ISO 14001. Wir überwachen unsere Routinen, betreiben eine aktive Umweltarbeit und bemühen uns kontinuierlich, unsere Auswirkungen auf die Umwelt weiter zu minimieren. Kinnegrups Produkte werden ausschließlich aus Stahl und Aluminium produziert. Beide Materialien lassen sich vollständig wiederverwerten. Natürlich erfolgt die Materialwahl auf der Grundlage des IMDS*, eines Systems, das uns dabei unterstützt, internationale Normen, Gesetze und Verordnungen einzuhalten.
<small>*IMDS (International Material Data System) ist das Materialdatensystem der Kfz-Branche und hat sich zu einem globalen Standard für nahezu alle OEM-Hersteller weltweit entwickelt. Im IMDS wird sämtliches Material gespeichert, das für Autoproduktion, Wartung, Analyse und Archivierung verwendet wird. Durch die Nutzung des IMDS ist es möglich, die den Autoherstellern – und damit deren Zulieferern – obliegenden Pflichten aus internationalen Normen, Gesetzen und Verordnungen zu erfüllen.</small>	



 Kinnegrip AB  
Lindhagsgatan 6  
531 40 Lidköping  
SWEDEN

 +46 510 890 00  
 [info@kinnegrip.se](mailto:info@kinnegrip.se)



Unsere Produkte finden sie bei  
unseren lokalen Vertriebspartnern

 [kinnegrip.se](http://kinnegrip.se)

